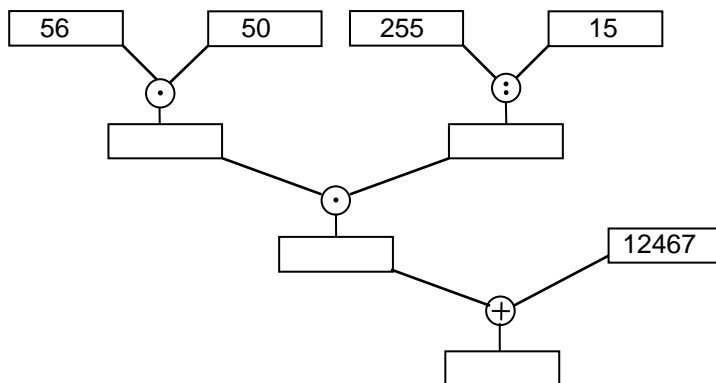


## M6 Lernkontrolle Runden / natürliche Zahlen / Sachrechnen / Zahlen verstecken

1. Runde auf Hunderter, Einer und Hundertstel:  
1397,1956 \_\_\_\_\_
2. Runde auf 100 km, 50 km und 5 km genau:  
326,25 km \_\_\_\_\_
3. Suche alle Quadratzahlen zwischen 260'000 und 270'000!  
Berechne die kleinste und die grösste dieser Quadratzahlen.
4. Der Dividend ist 5'168'000 der Divisor ist 1900 berechne den Quotienten schriftlich!
5. Um einen Berg hinaufzufahren benötigt Anna 30 min. Denselben Weg hinunter ist sie in 5 min. gesauert. Sie hat im Ganzen 6 km zurückgelegt. Wie schnell war sie in beiden Richtungen unterwegs. Gib die Geschwindigkeiten in km/h an.
6. Ein Fussballfeld ist auf einer Karte 2,1 cm lang und 13 mm breit. In Wirklichkeit ist das Feld 65 m breit. Bestimme den Massstab der Karte und die wirkliche Länge des Feldes.
7. Wie lautet die unbekannte Zahl? (Wähle jeweils eine geeignete Darstellung um die gesuchte Zahl zu finden)
  - a) Vom sechsten Teil einer unbekanntes Zahl subtrahiert man 36. Multipliziere dann die Differenz mit 14. Das Resultat soll 196 ergeben.
  - b) Addiere zu einer unbekanntes Zahl 7. Multipliziere die Summe mit 28 und subtrahiere dann von der Zahl 112. Das Resultat sollte 280 ergeben.

8. Berechne



9. Notiere die Aufgabe 2 als Klammeraufgabe.

### Merke:

#### Text

Das doppelte einer Zahl:  
 Das Vierfache einer Zahl:  
 Der fünfte Teil einer Zahl:  
 Eine um 3 vergrösserte/vermehrte Zahl:  
 Eine um 11 verkleinerte/verminderte Zahl:

#### Term

$2 \cdot x$   
 $4 \cdot x$   
 $x : 5$   
 $x + 3$   
 $x - 11$